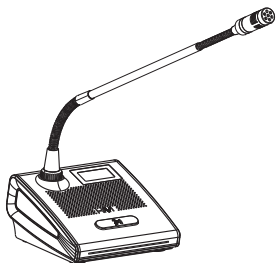




全数字无线会议系统 HY101D产品说明书

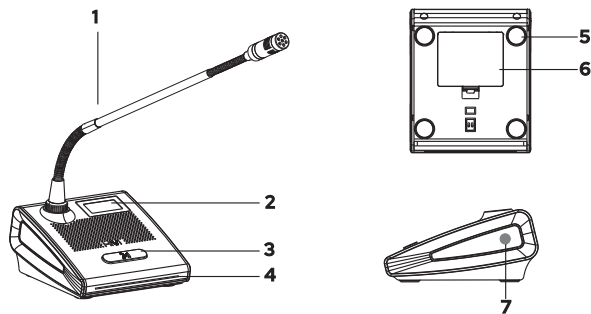


珠海惠威科技有限公司

广东珠海市联港工业区大林山片区东成路南1号

电话、传真:0756-6268151 客户服务热线: 400-021-5108

功能说明



一、台式单元示意图

- 1. 咪杆 (标配长度410mm)
- 2. 128*64黑底白字OLED显示屏
- 3. 发言键 (长按开关)
- 4. LED双色指示灯
- 5. 橡胶垫脚
- 6. 可拆卸电池盖
- 7. IR 红外接收窗

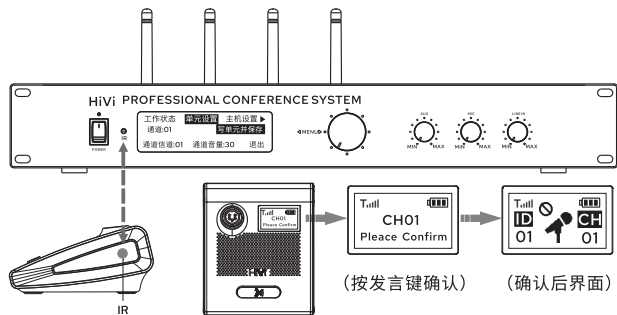
二、附件

- 1. 保修卡
- 2. 合格证
- 3. 说明书

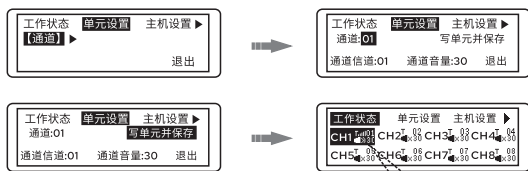
单元简要参数

- 音频延时: 2.5毫秒
- 频段: UHF
- 电池: 3节AA干电池
- 尺寸: 110*130*60mm
- 裸机重量: 0.42Kg
- 灵敏度: -46dB±1dB
- 工作时长: 满电发言时长≥6h
- 拾音距离: 100-600mm (参考距离)

简要操作



单元对频: 主机与单元处开机状态→单元红外接收窗对准主机发射窗 (IR) →转动电子菜单旋钮→单元设置→选择“通道”→设置好通道及信道→写单元并保存→单元屏幕提示按下按键接收信息→此时按下单元按键→对频完成。



对频完成主机显示对应话筒信息反显黑底白字: **CH1**

套装内容对比

型号	名称	套装内容
HY101-T4/ HY101-T8	无线台式一拖四/八套装	HY100主机 x1 HY101D x4/8 咪杆 x4/8
HY101-S4/ HY101-S8	无线手持一拖四/八套装	HY100主机 x1 HY101H x4/8

②

简单故障排除指南

可能的故障现象 诊断及排除方法

单元连接失败

- 对频失败, 重新进行配对;
- 单元电量过低, 无法正常工作, 请更换电池。

产品中有害物质的名称及含量



此图示含义为: 该产品可能含有某些有害物质(如下表所示)。在环保使用期限内可以放心使用, 超过环保使用期限之后则应该进入回收循环系统。此标识指环保使用期限为十年(从生产日期算起)。

部件名称	有害物质					
	铅(Pb)	汞(Hg)	镉(Cd)	六价铬(Cr(VI))	多溴联苯(PBB)	多溴二苯醚(PBDE)
电缆	X	○	○	○	○	○
金属部件	○	○	○	○	○	○
木质部件	X	X	X	X	X	X
塑胶部件	○	○	○	○	○	○
电路板组件	X	○	○	○	○	○
变压器	○	○	○	○	○	○
喇叭件	○	○	○	○	○	○
包装材料	○	○	○	○	○	○

本表格依据SJ/T 11364的规定编制。

○: 表示该有害物质在该部件所有均质材料中的含量均在GB/T 26572规定的限量要求以下。

X: 表示该有害物质至少在该部件的某一均质材料中的含量超出GB/T 26572规定的限量要求。

注: 环保使用期限取决于产品正常工作的温度和湿度等条件。



注: 本产品仅适用于海拔 2000m 及以下地区安全使用。



注: 本产品仅适用于非热带及以下地区安全使用。



扫码登录官网网站, 获取详细资料

因设计变更等原因, 所示资料可能与实物不符, 恕不另行通知

③