



嵌入式独立升降会议单元 (HCS3500 MANUAL)



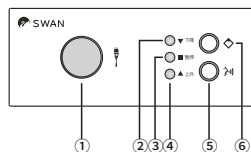
产品说明书
www.hivi.com

设计Design: 惠威
制造商Manufacturer: 珠海惠威科技有限公司
地址Address: 珠海市联港工业区东成路南1号
电话Tel: 400-090-9199

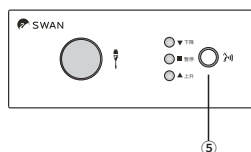
※因设计变更等原因, 所示资料可能与实物不符, 恕不另行通知。
Due to the reasons in the change of design or others, product information contained here may not be in conformity with product itself. We reserve the right of no prior notice before change.

一、面板及结构说明：

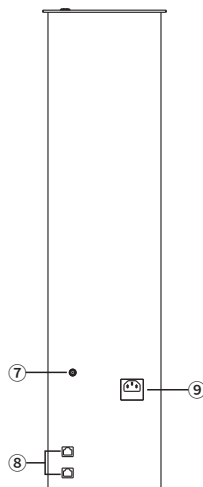
主席单元上面板：



代表单元上面板：



单元侧面板：



- | | |
|---------|---------------------|
| 1. 升降咪杆 | 6. 主席优先键（仅主席单元有） |
| 2. 下降按钮 | 7. 升降控制电源插口（DC 24V） |
| 3. 暂停按钮 | 8. 网口-- 接RS-232/485 |
| 4. 上升按钮 | 9. 电机电源插口（AC 220V） |
| 5. 发言按钮 | |

八、产品中有害物质的名称及含量：



此图示含义为：该产品可能含有某些有害物质(如下表所示)。在环保使用期限内可以放心使用，超过环保使用期限之后则应该进入回收循环系统。此标识指环保使用期限为十年(从生产日期算起)。

部件名称	有害物质					
	铅(Pb)	汞(Hg)	镉(Cd)	六价铬(Cr(VI))	多溴联苯(PBB)	多溴二苯醚(PBDE)
电缆	X	O	O	O	O	O
金属部件	O	O	O	O	O	O
木质部件	X	X	X	X	X	X
塑胶部件	O	O	O	O	O	O
电路板组件	X	O	O	O	O	O
变压器	O	O	O	O	O	O
喇叭件	O	O	O	O	O	O
包装材料	O	O	O	O	O	O

本表格依据SJ/T 11364的规定编制。

O: 表示该有害物质在该部件所有均质材料中的含量均在GB/T 26572规定的限量要求以下。

X: 表示该有害物质至少在该部件的某一均质材料中的含量超出GB/T 26572规定的限量要求。

注: 环保使用期限取决于产品正常工作的温度和湿度等条件。



注：本产品仅适用于海拔 2000m 及以下地区安全使用。



注：本产品仅适用于非热带地区安全使用。



扫码关注惠威集团公众号，注册产品即享保修
因设计变更等原因，所示资料可能与实物不符，恕不另行通知。

六、出厂配置表:

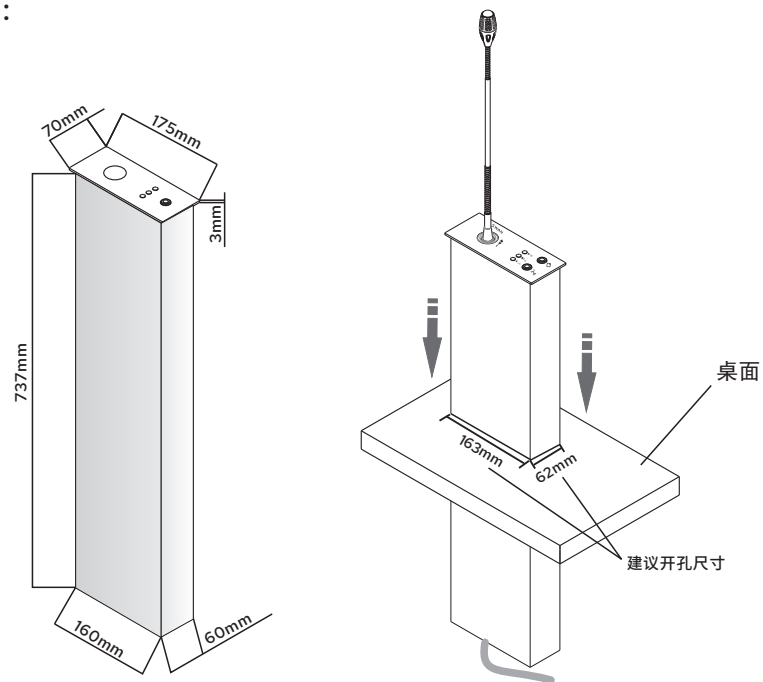
嵌入式独立升降会议主席单元 HCS3500C	嵌入式独立升降会议代表单元 HCS3500D
说明书: 1本	说明书: 1本
保修卡: 1张	保修卡: 1张
合格证: 1张	合格证: 1张
电源适配器: 1个	电源适配器: 1个
电源线: 2根	电源线: 2根

七、使用注意事项:

1. 安装使用前, 请先确认正确的使用电压。
2. 电源线如有破损, 应立即停止使用。
3. 机器不应放在通风不良、多尘、潮湿、阳光照射、有热源、高温或易受振动的地方。
4. 设备应安全接地。
5. 为了充分通风, 设备周围的最小间隙50CM。
6. 不能让任何液体流入机内。
7. 设备应当连接到带保护接地连接的电网电源输出插座上。
8. 设备带有线材, 请勿用力撕扯。
9. 请将产品放置于小孩不能接触到的地方。

二、单元尺寸及安装说明:

单元尺寸:



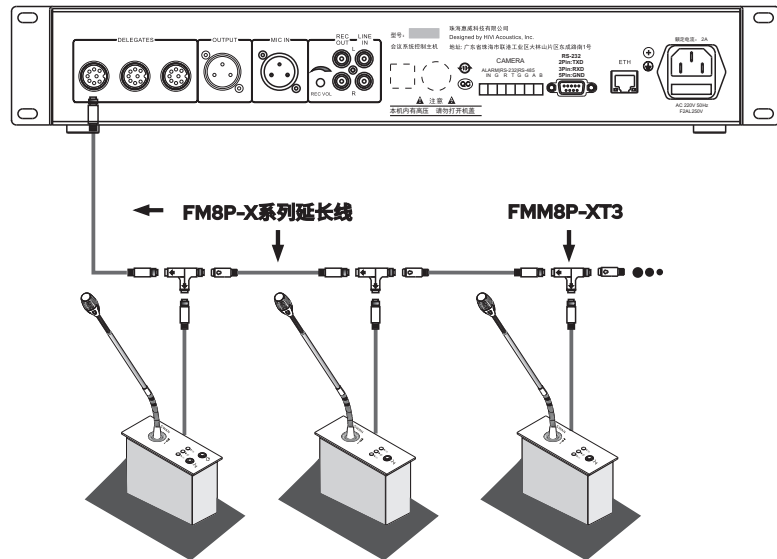
升降单元尺寸:

面板尺寸: 175 (长) x 70 (宽) x 3 (厚) mm
箱体尺寸: 160 (长) x 59 (宽) x 737 (高) mm

备注: 家具开孔参考尺寸

面板加大1mm, 即: 176 (长) x 71 (宽) mm
箱体加大3mm, 即: 163 (长) x 62 (宽) mm

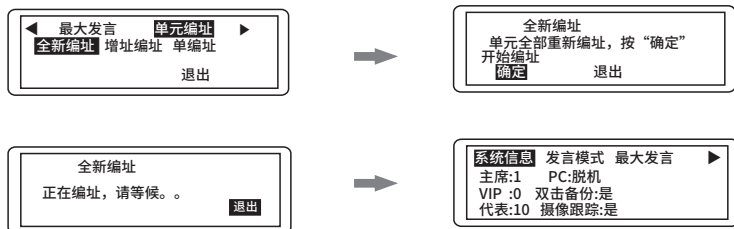
三、单元与主机连接：



注：嵌入式独立升降会议单元适用惠威HCS1500CCU主机、HCS3000CCU主机。

全新编址（初次使用请进行此操作）：

在会议主机操作→选中“单元编址”→选中“全新编址”→按下“确定”进入编址模式→此时单元话筒闪烁绿灯→逐个按单元发言键确认ID→回到主机按“退出”结束编址流程。



四、技术参数：

嵌入式独立升降会议主席单元		嵌入式独立升降会议代表单元	
HCS3500CY(银色)	HCS3500CB(黑色)	HCS3500DY(银色)	HCS3500DB(黑色)
灵敏度：-46±1dB		灵敏度：-46±1dB	
电压：AC 220V DC 24V		AC 220V DC 24V	
净重：4kg		净重：4kg	
毛重：4.6kg		毛重：4.6kg	
尺寸： 面板尺寸：175（长）x70（宽）x3（厚）mm 箱体尺寸：160（长）x59（宽）x737（高）mm		尺寸： 面板尺寸：175（长）x70（宽）x3（厚）mm 箱体尺寸：160（长）x59（宽）x737（高）mm	

五、中控代码说明：

将设备与中控连接，设备与设备之间通过普通网线（T568B标准）手拉手连接即可。

RS485接线方式：
7脚（白棕）接TX
8脚（棕）接GND

RS232接线方式：
7脚（白棕）接T/R-
8脚（棕）接T/R+

中控参数：
波特率 2400
数据长度 8
奇偶校验 N

设备出厂带有同一控制的默认代码，无法清除，可控制所有设备，代码如下：
上升代码：FF EE EE EE DD
下降代码：FF EE EE EE EE
停止代码：FF EE EE EE CC
HDMI代码：FF EE EE EE 60
VGA代码：FF EE EE EE 62
学习代码：FF 10 11 10 AA