



IP可视寻呼对讲控制主机 (MCS7010 MANUAL)



产品说明书
www.hivi.com

设计Design: HiVi-Swans
制造商Manufacturer: 珠海惠威科技有限公司
地址Address: 珠海市联港工业区东成路南1号
电话Tel: 400-090-9199 www.hivi.com

※ 因设计变更等原因，所示资料可能与实物不符，恕不另行通知。
Due to the reasons in the change of design or others, product information contained here may not be in conformity with product itself. We reserve the right of no prior notice before change.

一、产品特点：

- 专业寻呼主机外形，桌面式设计，采用10.1寸高清IPS屏幕，分辨率1280*800，虚拟按键加实体按键，外观美观大方。
- 采用工业级4核RAM Cortex A17，主频1.8GHz芯片，2G内存，保证系统稳定性。
- 远程监控管辖区终端状态、检测终端异常状态。
- 内置6W扬声器，可实现远程双向可视对讲、监听、监视、全区分区广播定时播放音乐等功能。
- 内置8G内存，可下载存储对讲记录，外接SD卡最大支持256G内存拓展。
- 内置200W高清摄像头，展现精美画质。
- 兼容标准SIP协议，可单独接入VoIP电话系统（支持主流IP-PBX）。
- 支持在线多方视频会议通话，最高支持40个参会者，多种会议模式。
- 支持留影留言，录制留影留言信息，方便交班信息交互。
- 带有寻呼按键，支持一键全区紧急广播喊话。
- 支持有线和WiFi网络接入，支持跨网段和跨路由。

二、使用注意事项：

1. 不能让任何液体流入机内。
2. 电源线如有破损，应立即停止使用。
3. 机器不应放在通风不良、多尘、潮湿、阳光照射、有热源、高温或易受振动的地方。
4. 电源线如有破损，应立即停止使用。
5. 电源插头和插座应相容。
6. 请将本产品放置于儿童接触不到的地方。

七、产品中有害物质的名称及含量：



此图示含义为：该产品可能含有某些有害物质(如下表所示)。在环保使用期限内可以放心使用，超过环保使用期限之后则应该进入回收循环系统。此标识指环保使用期限为十年(从生产日期算起)。

部件名称	有害物质					
	铅(Pb)	汞(Hg)	镉(Cd)	六价铬(Cr(VI))	多溴联苯(PBB)	多溴二苯醚(PBDE)
电缆	X	O	O	O	O	O
金属部件	O	O	O	O	O	O
木质部件	X	X	X	X	X	X
塑胶部件	O	O	O	O	O	O
电路板组件	X	O	O	O	O	O
变压器	O	O	O	O	O	O
喇叭件	O	O	O	O	O	O
包装材料	O	O	O	O	O	O

本表格依据SJ/T 11364的规定编制。

O: 表示该有害物质在该部件所有均质材料中的含量均在GB/T 26572规定的限量要求以下。

X: 表示该有害物质至少在该部件的某一均质材料中的含量超出GB/T 26572规定的限量要求。

注: 环保使用期限取决于产品正常工作的温度和湿度等条件。



注：本产品仅适用于海拔 2000m 及以下地区安全使用。



注：本产品仅适用于非热带地区安全使用。



扫码关注HiVi惠威集团公众号，注册产品即享保修
因设计变更等原因，所示资料可能与实物不符，恕不另行通知。

六、常见故障与维护：

1. 网络连接状态未连通现象

通过服务器“终端状态”查看主机网络连接是否正常。

检查主机IP地址是否正确，在主机【网络设置】中查看。

接上终端的网线，在服务器上“ping”主机的IP地址(点击“开始-运行”，输入“ping+空格+主机IP地址”)，如不通检查网络，连通则进行下一步。

2. 终端在线数量显示不全

增加或减少终端，需要重新登陆工作站主机账号。重新登陆后会刷新在线终端数量，重新登录后选择指定终端进行监听或喊话对讲，即可检查终端是否已经上线。

3. 无法开机

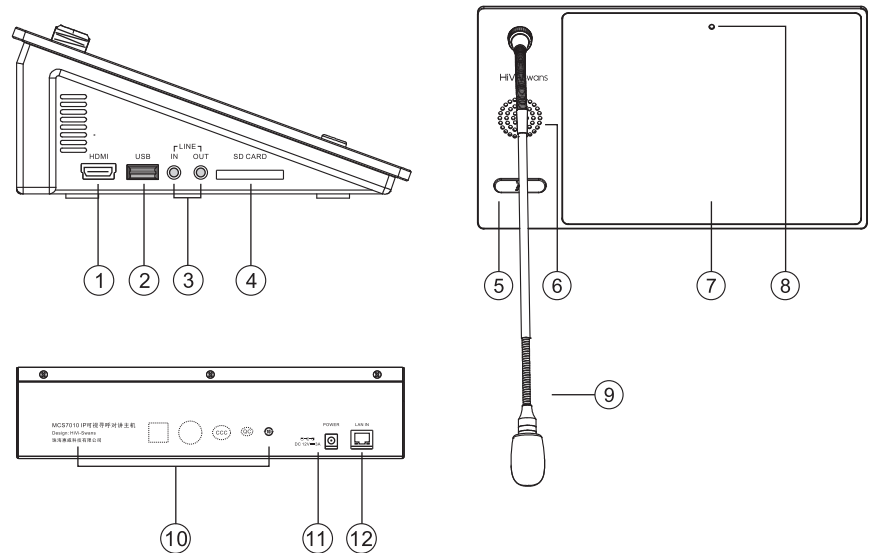
检查终端供电是否正常，终端额定输入电压为直流12V/3A。

更换符合规格的电源适配器试试，判断是不是终端本身的故障。

4. 屏幕触摸无反应

检查屏幕是否有破损，如有破损请立即停止使用；检查终端电源适配器是否符合规格，屏幕是否正常显示画面。尝试重启主机，判断是否因系统卡顿所导致故障。

三、功能说明：



1. HDMI 视频接口

2. USB 插口

3. 音频输入、输出接口

4. SD 储存卡插口

5. 紧急广播按键

6. 内置扬声器

7. 10.1寸高清IPS触摸屏

8. 内置高清针孔摄像头

9. 咪杆

10. 型号商标信息等

11. 电源插口

12. 网线接口

四、使用方法：

1. 创建登陆账号

在服务器端点击【基本设置】，右下方有【添加用户】，创建账号密码，其中“昵称”可备注使用者信息；账号可分为【管理员】和【普通用户】，设置完成后，点击确定即创建完成。

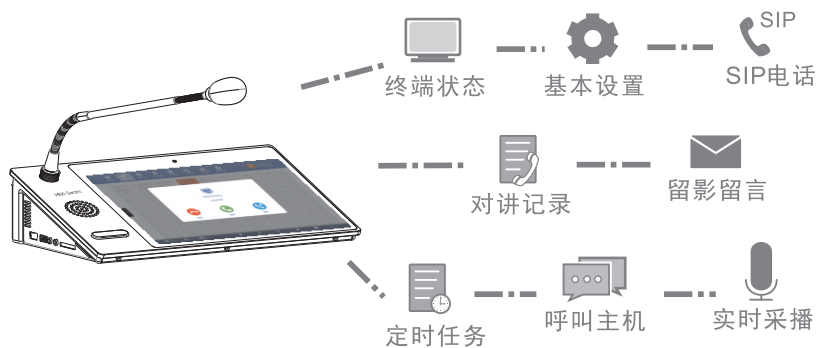
2. 登陆账号

填入所创建的账号密码，并正确填写服务器IP地址及端口，然后设置本机IP地址并登陆即可。如下图所示：



3. 功能模块

MCS7010主机分为八大功能模块，分别为：终端状态、呼叫主机、定时节目、实时采播、对讲记录、SIP电话、留影留言、基本设置。（具体操作请参照《MCS7010软件操作手册》）



五、技术参数：

型 号	MCS7010
网络通信协议	TCP/ UDP/ RTP/ SIP
网络芯片速率	10/ 100Mbps
音频采样位率	8KHz~44.1KHz, 16位, 8Kbps~320Kbps
摄 像 头	内置200万像素摄像头
显 示 屏	10.1寸高清IPS触摸屏, 1280*800
外 壳	符合GB/T 4208-2008中IP20等级要求
电源/功耗	DC 12V/ 3A, ≤20W
工作环境	-10℃~60℃
重 量	1.56Kg
接 口	RJ45 x1 HDMI接口 x1 USB x1 SD卡接口 x1
尺 寸	300 x 384 x 65 mm (长x宽x高)