



VQ SERIES MANUAL

惠威VQ系列天花板扬声器 Designed by HiVi Acoustics, Inc.

感谢您选购惠威天花板/墙壁扬声器系统。请务必仔细阅读并清楚了解使用指南及注意事项以确保您能享受到惠威专业扬声器系统一贯坚持的艺术与技术相结合所给您带来超乎想象的表现。

惠威为之坚持不懈的奋斗目标就是精益求精。在我们的努力下为了不断改善我们的产品，或许有一些在规格上的改变我们不能及时做出预先通知，敬请原谅！同时也请用户注意此手册中涉及到的产品说明及规格信息不适用于惠威其它的产品。

惠威集团所有产品都是精心设计和制造的，请您放心使用。

如果想要了解更多关于我们公司或产品的信息，请登录我们的官方网站做进一步查询www.hivi.com。

特点及用途

特点：

1. 人性化设计，安装简便，使用简单。
2. 阻燃高强度、高适应性工程塑料，防水且不易变色。
3. 采用高强度Nomex三文治蜂巢振膜，高损耗耐疲劳橡胶折环；防水防潮、美观大方且提供的语言清晰表现。
4. 秉承惠威的参数优化设计，相对于同类产品，低音更加突出。
5. 高音采用天然丝振膜，航天级磁液冷却，功率承受能力强。
6. 平整的频率响应曲线，声音表现超然脱俗，平衡性好。
7. 全新的单喇叭立体声设计，为小空间的立体声提供很好的方案。
8. 全新的开孔模板设计，安装简单准确。
9. 全新的喷漆模板设计，可以根据需要使她们的外观与使用环境完全一致。

用途：

1. 适用于超市、商场、候机室、宾馆等各种公共场所。
2. 适用于建立与家居完全融为一体的入墙式家庭影院系统。
3. 适用于小型多房间会议、办公、商务等场所。

规格

1. 型号规格及外观图：

VQ5

谐振频率：65Hz
频率范围：50-20KHz
灵敏度：85dB
推荐功率：10-80W
开孔尺寸：185mm
额定阻抗：8ohm



VQ6

谐振频率：55Hz
频率范围：45-20KHz
灵敏度：86dB
推荐功率：10-100W
开孔尺寸：204mm
额定阻抗：8ohm



VQ6-SC

谐振频率：55Hz
频率范围：50-20KHz
灵敏度：85dB
推荐功率：10-60W/Channel
开孔尺寸：204mm
额定阻抗：8ohm



VQ8

谐振频率：45Hz
频率范围：40-20KHz
灵敏度：87dB
推荐功率：10-120W
开孔尺寸：247mm
额定阻抗：8ohm



VQ8-SC

谐振频率：45Hz
频率范围：40-20KHz
灵敏度：86dB
推荐功率：10-80W/Channel
开孔尺寸：247mm
额定阻抗：8ohm



2. 配件--定压音频变压器型号及规格：

TF70820	70V输入、20W/8ohm输出
TF100820	100V输入、20W/8ohm输出
TF70830	70V输入、30W/8ohm输出
TF100830	100V输入、30W/8ohm输出
TF70840	70V输入、40W/8ohm输出
TF100840	100V输入、40W/8ohm输出

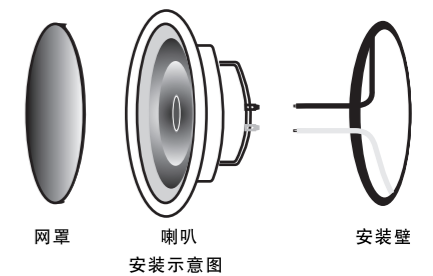
3. 配件--音量控制器：



安装及连接

安装

1. 依据开孔模板在选定安装扬声器的位置用铅笔画一开孔线。
2. 用曲线锯或其他工具沿划线开孔。
3. 连接喇叭输入线，正极与喇叭红色标示的连接线相连；作为公共广播系统使用时需在喇叭输入端之前接入音频变压器或阻抗匹配器。
4. 清理孔内面的其他物品(电线、吊顶支撑架等)，确保喇叭装入后不受影响；将喇叭放入已开好的安装孔。
5. 用“十字”螺丝刀将喇叭正面的安装螺丝按顺时针方向锁紧。如果安装面太薄无法锁紧喇叭时，需在其安装面加垫块以便能完全锁紧喇叭。
6. 如果需要将喇叭处理成与周围环境一样时，请采用我们提供的喷漆模板，先将喷漆模板盖在网罩的安装位上，然后和墙体或天花板一起进行整体上漆处理，待漆干燥后取下喷漆模板即可。(注意：网罩的喷漆需另外进行。)
7. 依不同的听音环境、听音要求及喜好调整高、低音(高、低音可以用拨动开关进行调整)，完成后盖上网罩。



注：上面我们只是介绍了一种较为简便且通用的安装方法，您也可以根据具体的情况设计您所想要的安装方法，但是一定要确保稳固、安全。在后面我们列举了几种在不同情况下的安装连接示意图，实际还可以根据您的需要作更灵活的设计。

连接

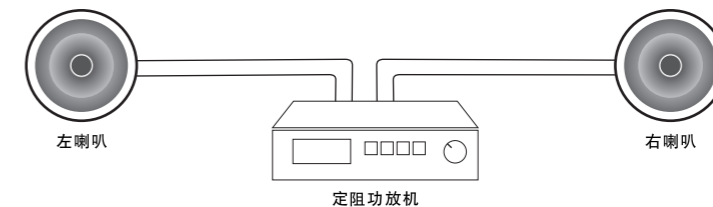
为了方便顾客，我们在设计惠威室内/室外扬声器系统时尽可能的考虑到了它们的使用环境和用途，根据不同的用途，我们提供以下三种不同环境下的连接方法供顾客参考。

1. 适用于普通短距离单区域

适用：主要适用于一些布线长度在20米以下，单一个区域(房间)或最多2个相邻的区域(房间)单一控制的系统。例如家用入墙式家庭影院系统或一个小型的酒吧、会议室、多功能厅等。

线材的选择：建议采用14AWG以上的线材，因为在这样的情况下采用的是定阻功放，当距离较长时，采用较粗线材可以减小线上的损耗。

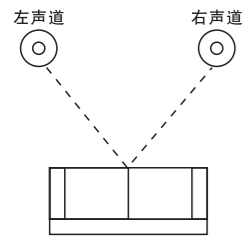
接线：与普通家庭影院或HIFI音响接线类似，示意如下图：



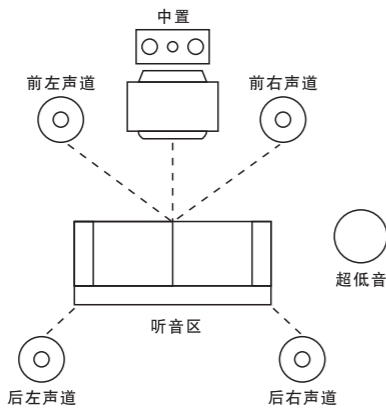


使用示意图:

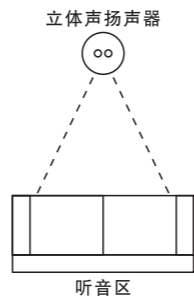
A. 两只扬声器用作立体声使用:



B. 用作家庭影院使用:



C. 单只扬声器用作立体声使用:

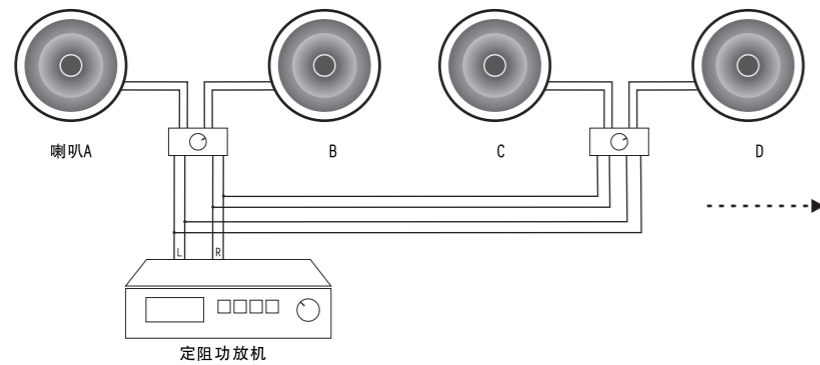


2. 适用于小型多区域

适用: 主要适用于多个相邻隔离区域(房间), 采用集中音源、功放, 各个区域(房间)可以单独控制音量的系统。

线材的选择: 建议采用18AWG以上的线材。

接线: 在这个系统中, 要用到阻抗匹配音量控制器, 因为这个系统依然采用定阻功放, 所以它会有一定的限制, 目前我们提供的控制器最大支持16对扬声器系统, 示意如下图:



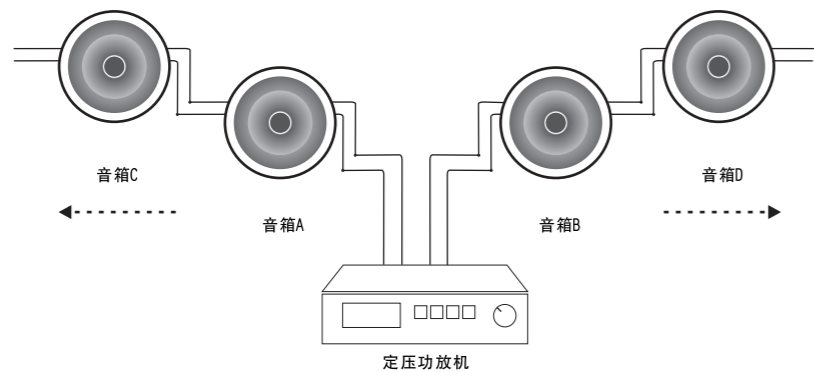
注: “”为阻抗匹配音量控制器, 它的跳线图及介绍请看附录A

3. 适用于大型公众扩音

适用: 大型公共场所广播及扩音

线材选择: 这类系统是一个非常庞大的工程, 会牵涉到许多其它的专用设备, 我们并不建议普通的顾客进行此类工程安装, 具体请咨询我们的技术支持部门或聘请专业安装公司进行操作。

接线: 根据目前国际通用的标准, 我们提供了2种输入信号电压规格供顾客选择: 70V和100V。(并且我们有与之相匹配的不同功率的音频变压器供用户选用)请根据您的系统方案进行选择, 简单的接线示意图如下:



使用

1. 功放的选择

对于第1种用途, 请根据我们所标示的功率进行选择, 第2种及第3种用途, 请根据每个声道具体连接的喇叭数量及功率来选择, 一般要求功放功率为扬声器总功率需求的1.2-1.5倍。

2. 理想音效位置

这三个系列扬声器的声音扩散面相当的广阔, 可以在很大的听音空间里提供良好的声音表现, 一般来说, 5.25”大致可以覆盖15平方的范围。假设你安装多对此系列扬声器的话, 请注意根据安装环境的不同处理好左右声道的声像问题, 一避免产生“声音总是从一面传来的”现象, 扬声器的安装位置及环境对立体声结像的产生式相当重要的。所以找到扬声器的理想安装位置是您的首要任务。这里提供一些便捷的小建议供您参考:

确定您选的安装位置不会被家具或其他的物体阻碍, 要求在视觉直线上看到扬声器的前面板。为了确定理想的安装位置, 建议您测量扬声器到理想听音域的距离是多少。安装此系列扬声器的时候, 扬声器之间的间隔距离至少大于听音距离的一半(这样可以保证良好的立体声效果)并小于整体的听音距离(这样可以避免声音连接中间出现空洞)的现象。例如, 如果我们离安装壁有3米的话, 每对扬声器之间的间隔距离应该在1.5-3米之间。您可以通过扬声器的安装位置来控制其低音输出的程度, 这个被称为边缘效应。也就是说您可以通过把扬声器直接安装到墙壁上或平滑的安装表面以便达到更好的低音效果(任何接近扬声器的物体边缘都会加强其低频效果); 吸顶喇叭用于公共广播系统时, 扬声器与扬声器之间的距离应保持一致, 扬声器与侧墙之间的距离约为两扬声器之间距离的一半, 以保证整个声场的均衡。

3. 扬声器的相位

请注意扬声器的接线柱, 有黑色标示的为负(-)极, 红色标示的为正(+)极。一定要注意从功放的输出到扬声器的输入之间相位的正确, 否则, 不但会造成结像上的差异, 严重还会导致低音的完全抵消。

注意事项

1. 请一定要确认您所采用的安装方法和材料可以牢固的固定扬声器系统。
2. 清洁时请使用软布, 如果扬声器悬挂在墙壁或天花板上可以用扫帚轻轻地拂拭, 我们不建议用软管向喇叭上喷水, 因为太高压力的水流可能会造成一些意想不到的损坏。
3. 请勿将产品安装过于靠近热源(如火炉, 散热器或其他的散热设备)。
4. 对于室外安装, 接好线后, 请注意不要让雨水洒在线路板上, 以免造成的不良影响。

警告: 用户未经生产商许可对此产品所作的一切修改与操作都是无效且未经授权的。我们不承担任何责任。

附录 A

阻抗匹配音量控制器的使用:

阻抗匹配音量控制器的用途就是补偿由于多个喇叭和一个功放连接所造成的阻抗减少。可以通过成倍提高扬声器的阻抗来达到这样的目的。怎样改变倍数呢? 其实很简单, 我们只需要把跳线拔出来插进相应的位置就可以了(见下图2), 注意整个系统内的所有的阻抗匹配音量控制器的跳线都应该放置在相同的位置, 而且每个控制器上的两个跳线也要放置在同样的位置。接线如下图。

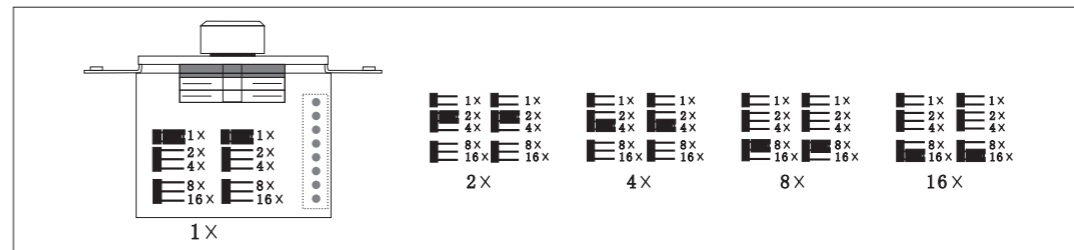


图1

跳线设置查询表:

功放最小负载阻抗	对于8Ω扬声器的跳线设置/扬声器的数量(对)															
	1	2	3	4	5	6	7	8	9	10	11	12	13	14	15	16
8欧姆	1X	2X	4X	4X	4X	8X	8X	8X	8X	8X	16X	16X	16X	16X	16X	16X
6欧姆	1X	2X	4X	4X	4X	4X	8X	8X	8X	8X	8X	16X	16X	16X	16X	16X
4欧姆	1X	1X	2X	2X	4X	4X	4X	4X	4X	8X	8X	8X	8X	8X	8X	8X
2欧姆	1X	1X	1X	1X	2X	2X	2X	2X	4X	4X	4X	4X	4X	4X	4X	4X
功放最小负载阻抗	对于6Ω扬声器的跳线设置/扬声器的数量(对)															
	1	2	3	4	5	6	7	8	9	10	11	12	13	14	15	16
8欧姆	2X	4X	4X	4X	8X	8X	8X	16X	16X	16X	16X	16X	16X	16X	16X	16X
6欧姆	1X	2X	4X	4X	4X	8X	8X	8X	8X	8X	16X	16X	16X	16X	16X	16X
4欧姆	1X	2X	2X	4X	4X	4X	8X	8X	8X	8X	8X	8X	16X	16X	16X	16X
2欧姆	1X	1X	1X	1X	2X	2X	4X	4X	4X	4X	4X	4X	8X	8X	8X	8X
功放最小负载阻抗	对于4Ω扬声器的跳线设置/扬声器的数量(对)															
	1	2	3	4	5	6	7	8	9	10	11	12	13	14	15	16
8欧姆	2X	4X	8X	8X	16X	16X	16X	16X	16X	16X	16X	16X	16X	16X	16X	16X
6欧姆	2X	4X	4X	8X	8X	8X	8X	16X	16X	16X	16X	16X	16X	16X	16X	16X
4欧姆	1X	2X	4X	4X	4X	8X	8X	8X	8X	8X	16X	16X	16X	16X	16X	16X
2欧姆	1X	1X	2X	2X	4X	4X	4X	4X	4X	8X	8X	8X	8X	8X	8X	8X

图2

HiVi惠威. 美国 HiVi Acoustics, Inc.
87 N. Raymond Ave, Suite 200, Pasadena, CA 91103, U.S.A. Tel: +1 626 930 0606 Email: sales@swanspeakers.com

HiVi惠威. 中国 珠海惠威科技有限公司
广东省珠海市联港工业区大林山片区东成路南1号 电话: 0756-6268156 传真: 0756-6268052 客户服务热线: 400-090-9199