



惠威矩阵分区器 A-8603 MANUAL



产品说明书

HiVi 惠威. 美国
HiVi Acoustics, Inc.
11630 Goldring Road, Arcadia, CA 91006, USA
Tel: +1 626 930 0606 Fax: +1 626 930 0609

HiVi 惠威. 中国
珠海惠威科技有限公司
中国广东省珠海市联港工业区大林山片区东成路南1号
电话: 0756-6268035 传真: 0756-6268006、6268052
客户服务热线: 400-090-9199

*因设计变更等原因, 所示资料可能与实物不符, 恕不另行通知。

Public Address System

欢迎进入惠威专业智能广播系统产品世界

感谢阁下选购惠威高品质专业广播系列产品，阁下在使用本产品前，请务必仔细阅读并清楚理解该产品的使用指南及注意事项，确保您能感受到惠威专业高品质广播系列产品所给您带来的完美表现。

惠威PA (Public Address System) 是惠威专为宾馆、大厦、广场、智能小区、工厂、学校、机场、码头等场所播放、通告、背景音乐、相互联络、消防报警等研发设计的系统产品。而功放机则是整个系统中最为重要的核心部件，其稳定性和可靠性就摆在该产品的首位，惠威PA系列高品质广播专用功放机借鉴当今国际领先的技术和工艺精心研制的高性能、高稳定性、高可靠性的优质产品，其声音更加清晰、透明，音质可同Hi-Fi产品相媲美，输出功率足、频响更宽广、声音更具有穿透力、更有层次感，是众多用户、单位的首选产品之一，是优质广播工程的坚实力量。

※ 我们遵循在发展中不断优化的原则，所有零部件的参数设计若有更改恕不另行通知，请以产品实物为准。

七、地址及功能设置方法

地址，波特率，功能设置



当前地址设置为41,代表1#机
ON ↓

当前地址设置为42,代表2#机
ON ↓

当前地址设置为43,代表3#机
ON ↓

当前地址设置为44,代表4#机
ON ↓

当前地址设置为45,代表5#机
ON ↓

当前地址设置为46,代表6#机
ON ↓

当前地址设置为47,代表7#机
ON ↓

当前地址设置为48,代表8#机
ON ↓

当前地址设置为49,代表9#机
ON ↓

当前地址设置为50,代表10#机
ON ↓

当前波特率设置为20Kbps
ON ↓

当前波特率设置为50Kbps
ON ↓

当前波特率设置为100Kbps
ON ↓

当前波特率设置为250Kbps
ON ↓

RJ45设置有24V输出
ON ↓

其它保留

注：

- 1.本机默认通信波特率为50Kbps;
- 2.设置完成之后请重新开机。

五、安装注意事项

- 1、不能让任何液体流入机内。
- 2、电源线如有破损，应立即停止使用。
- 3、机器不应放在通风不良、多尘、潮湿、阳光照射、有热源或高温,易受振动的地方。
- 4、设备应安全接地。
- 5、电源插头和插座应相容。
- 6、本设备带有高压端子,必须由专业人员指导连接并交付使用。

六、技术参数

型 号	A-8603
输入通道	1路背景、1路紧急
输出通道	10路
输入功率容量	2000W(音乐信号)
单路最大输出功率	1200W(音乐信号)
紧急输入控制方式	DC-24V
通讯协议	CAN总线
净 重	5.2Kg
毛 重	6.6Kg
机身尺寸 (mm)	359.5X484X88mm

惠威矩阵分区器 A-8603 MANUAL



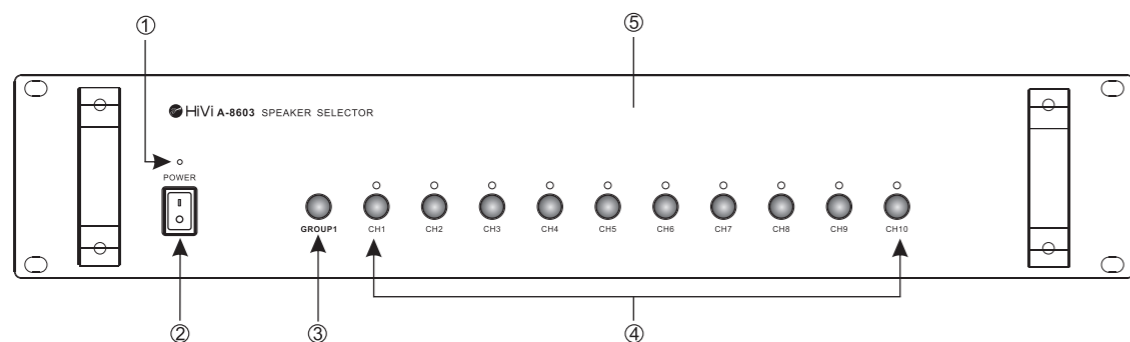
使用说明

一、产品特点

- 1路背景、1路紧急输入，10路分区输出
- 10路紧急强切控制信号输入，配合A-8605紧急控制器实现消防联动
- 可通过A-8602定时播放器或A-8600中控主机进行管理
- 配合A-8606寻呼话筒实现分区寻呼广播
- 双色指示灯、广播状态一目了然

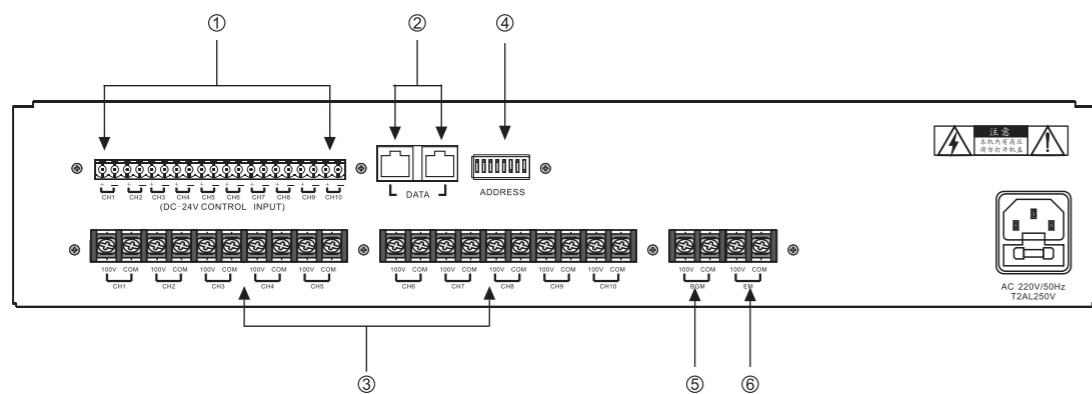
二、功能说明

前面板



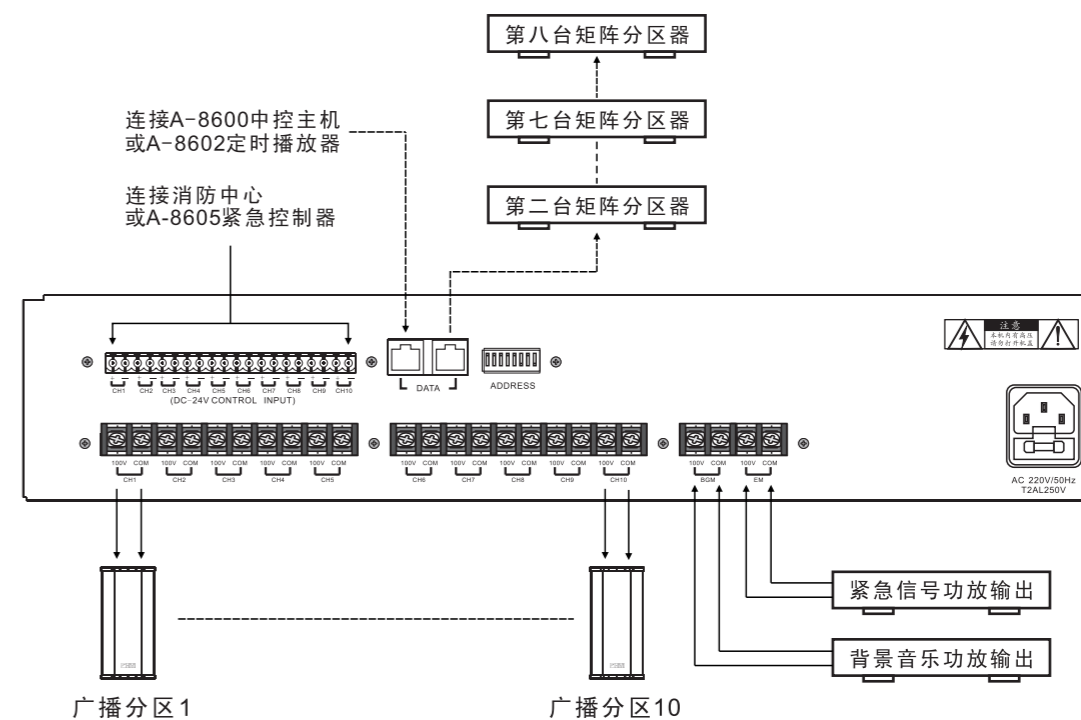
- 1. 电源指示灯
- 2. 电源开关
- 3. 群组键
- 4. 分区选择键
- 5. 分区状态指示灯

后面板



- 1. DC-24V紧急控制信号输入口
- 2. 通信端口
- 3. 分区输出
- 4. 地址及功能设置开关
- 5. 连接背景功放输出端
- 6. 连接紧急功放输出端

三、连接方法



注：----- 为标准RJ-45平衡网线

四、使用方法

1) 背景音乐分区广播

按下面板上的按键可打开或关闭相应的分区输出通道，打开分区时相应的指示灯亮（绿色），断时相应的指示灯灭。

2) 紧急广播

当有DC-24V控制信号输入时，相应的区域实现紧急广播，输出信号切换至EM紧急广播信号。此时，面板上的按键将不起作用，相应的指示灯亮（红色）。

3) 上位机控制功能

通过A-8600中控主机或A-8602定时播放器控制相应分区通道的打开或关闭。