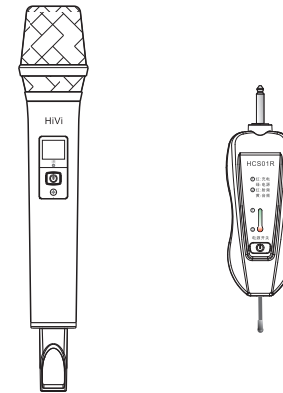




# 惠威无线全数字自动跳频麦克风 (HCS1000RT MANUAL)



设计Design: HiVi-Swans  
制造商Manufacturer: 珠海惠威科技有限公司  
地址Address: 珠海市联港工业区东成路南1号  
电话Tel: 400-090-9199      www.hivi.com

※ 因设计变更等原因，所示资料可能与实物不符，恕不另行通知。  
Due to the reasons in the change of design or others, product information contained here may not be in conformity with product itself. We reserve the right of no prior notice before change.

---

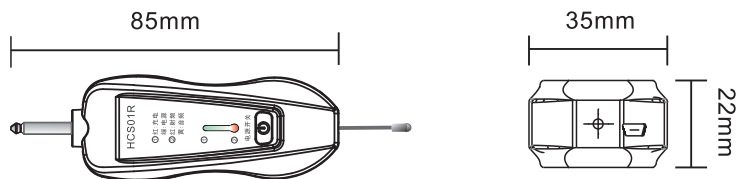
产品说明书  
www.hivi.com

## 一、产品特点：

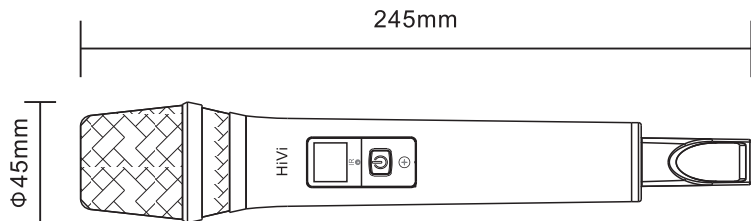
- 开机即插即用，灵活实用；
- 小巧方便，体积小可随身携带，收纳简单；
- 续航时间长，适应长时间使用；
- 高保真麦克风，无杂音；
- 用途广泛，多场景使用切换自如；
- 全金属麦克风，经久耐用。

## 二、产品外观与尺寸：

接收器 HCS01R



话筒 HCS1000T



## 八、产品中有害物质的名称及含量：



此图示含义为：该产品可能含有某些有害物质(如下表所示)。在环保使用期限内可以放心使用，超过环保使用期限之后则应该进入回收循环系统。此标识指环保使用期限为十年(从生产日期算起)。

部件名称	有害物质					
	铅(Pb)	汞(Hg)	镉(Cd)	六价铬(Cr(VI))	多溴联苯(PBB)	多溴二苯醚(PBDE)
电缆	X	O	O	O	O	O
金属部件	O	O	O	O	O	O
木质部件	X	X	X	X	X	X
塑胶部件	O	O	O	O	O	O
电路板组件	X	O	O	O	O	O
变压器	O	O	O	O	O	O
喇叭件	O	O	O	O	O	O
包装材料	O	O	O	O	O	O

本表格依据SJ/T 11364的规定编制。

O: 表示该有害物质在该部件所有均质材料中的含量均在GB/T 26572规定的限量要求以下。

X: 表示该有害物质至少在该部件的某一均质材料中的含量超出GB/T 26572规定的限量要求。

注: 环保使用期限取决于产品正常工作的温度和湿度等条件。



注：本产品仅适用于海拔 2000m 及以下地区安全使用。



注：本产品仅适用于非热带地区安全使用。



扫码关注HiVi惠威集团公众号，注册产品即享保修。

因设计变更等原因，所示资料可能与实物不符，恕不另行通知。

## 六、使用注意事项：

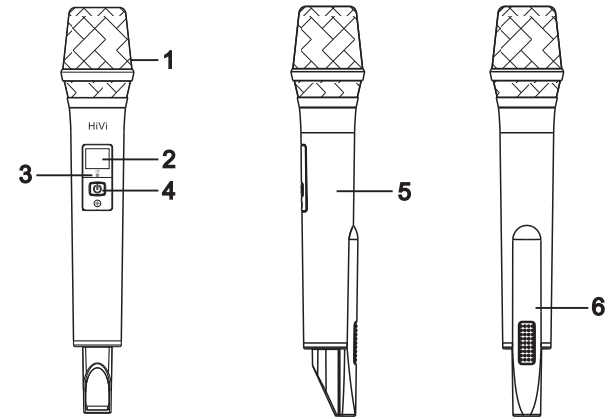
1. 不能让任何液体流入机内。
2. 电源线如有破损，应立即停止使用。
3. 话筒不应放在通风不良、多尘、潮湿、阳光照射、有热源、高温或易受振动的地方。
4. 若话筒破损，请勿使用。
5. 请放置于小孩不能接触到的位置。
6. 本设备带有电池，不使用时请将电池卸下。
7. 底部为天线部分，请勿手握。

## 七、简要参数：

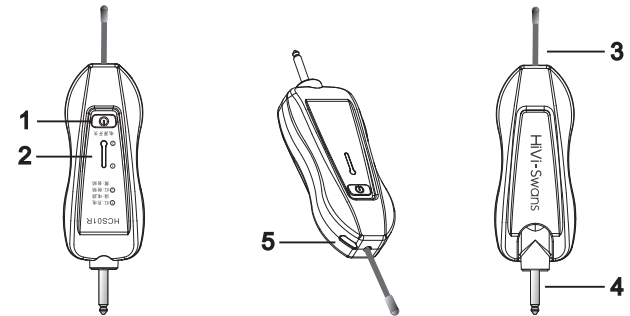
型 号	HCS1000T
咪芯灵敏度	-70dB±1dB (0dB=1V/ubar at 1KHz)
净 重	0.23kg
电 池	2节AA干电池
工作时长	≤8h
频 响	80Hz~15KHz ±3dB

型 号	HCS01R
电池容量	400mAh
净 重	35g
充电时长	≤2.5h
工作时长	≤3h
配 件	3.5mm转6.5mm 音频转换头 x1 麦克风卡套 x1 AA电池 x1

## 三、话筒与接收器功能说明：



1. 咪头
2. 屏幕
3. 红外窗 (IR)
4. 硅胶开关按键
5. 全铝管体
6. 滑盖电池仓



1. 开关按键
2. 双色指示灯
3. 天线
4. 可折叠3.5mm插头 (≤90°)
5. micro usb充电口 (DC 5V1A)

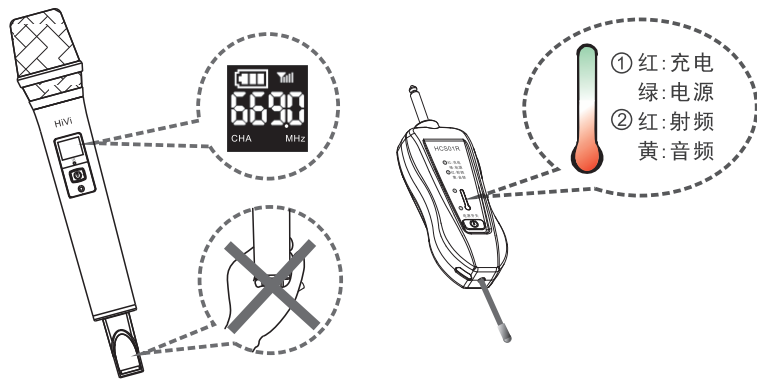
#### 四、简要操作：

##### 对频操作：

1. 话筒与接收器均处于关机状态；
2. 按住话筒按键4秒~5秒不松手，此时屏幕息屏，这时快速松开再轻按一下进入对频状态，话筒屏幕闪动；
3. 这时将接收器开机，灯条底部闪红灯，表示与话筒连接成功，此时轻按话筒按键，配对频点信息；
4. 最后话筒显示频点信息、接收器红灯常亮，表示对频完成可正常工作，插上即可使用。

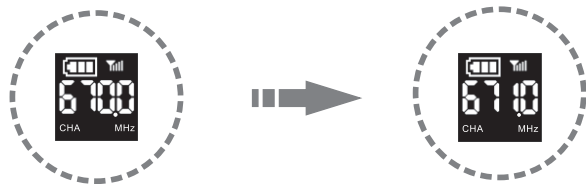
##### 特别注意：

话筒底部为天线部分，请勿手握话筒底部。



##### 更换频点：

1. 轻按话筒按键可往上以1MHz为间隔选择其它频点（670~679MHz），此时话筒屏幕显示下一频点信息，并且接收器红灯随之闪一下即可。



#### 五、用途示例：

