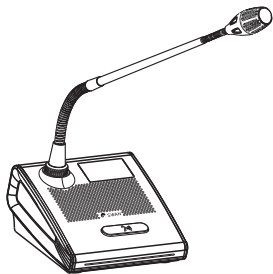




有线数字控制会议系统 HCS1500单元产品说明书

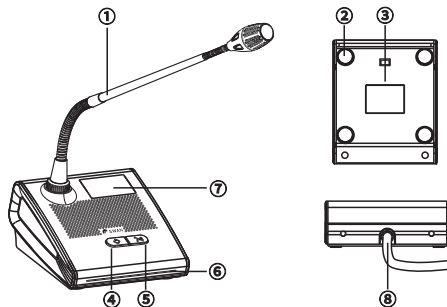


珠海惠威科技有限公司

广东珠海市联港工业区东成路南1号

官网: www.hivi.com 客户服务热线: 400-0909-199

功能说明



一、单元示意图（主席单元有红色优先键，代表单元没有）

- | | |
|---------------------|-------------------|
| ① 咪杆（标配长度410mm） | ② 橡胶垫脚 |
| ③ 产品标贴区 | ④ 主席单元红色优先键（PRIO） |
| ⑤ 发言键 | ⑥ LED双色指示灯 |
| ⑦ 128*64黑底白字OLED显示屏 | ⑧ 带锁紧螺母8P插头线缆（母头） |

二、附件

- | | |
|---------|---------|
| ① 保修卡×1 | ② 说明书×1 |
| ③ 合格证×1 | |

单元简要参数

屏幕：128*64黑底白字背光OLED显示屏

尺寸：110*130*60mm

重量：0.6Kg

灵敏度：-46dB±1dB

额定电压：DC 24V

咪杆长度：410mm（标配咪杆）

拾音距离：100-600mm（参考距离）

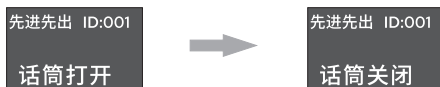
（备注：主席区别与代表带有优先键）

简要操作

单元编址：系统初次使用或者单元有变动的时候，进行单元编址操作。流程：主机按下“全新编址”→单元界面显示“按发言键确认”→按发言键接收ID（切记不可操作过快，应等程序响应后再按按键）→单元屏幕显示“应用新地址xxx”→主机退出编址



主席打断发言：短按优先键，可以关闭其它代表单元发言，其它主席不受限制；长按优先键，可以临时强插发言此时其它代表单元被静音，释放优先键，则恢复原先代表发言状态：



单元签到：（需在PC端HCMS会议管理软件控制下完成）

按键签到流程：软件发起签到流程→单元显示“按发言键签到”→各单元按发言键签到→单元显示“本机签到成功”→单元签到完毕，软件退出签到流程



使用注意事项

- 设备应放置于通风、干燥，空间相对宽敞的环境使用，不应放置在有热源、阳光照射、潮湿、易震动、有腐蚀的环境；使用时远离有辐射的电器避免产生干扰。
- 当长时间不工作时应关闭电源开关或拔出适配器电源插头；
- 当出现异常现象时，应立即切断电源！排除故障后方可重新加电。

②

简单故障排除指南

可能的故障现象 诊断及排除方法

- 单元注册失败
- 线材接触不良，重新加固线材重启系统；
 - 单元ID重复，检查有无重复ID进行全新编址。

产品中有害物质的名称及含量



此图示含义为：该产品可能含有某些有害物质(如下表所示)。在环保使用期限内可以放心使用，超过环保使用期限之后则应该进入回收循环系统。

此标识指环保使用期限为十年(从生产日期算起)。

| 部件名称 | 有害物质 | | | | | |
|-------|-------|-------|-------|-----------------|---------------|-----------------|
| | 铅(Pb) | 汞(Hg) | 镉(Cd) | 六价铬 (Cr(VI)) | 多溴联苯 (PBB) | 多溴二苯醚 (PBDE) |
| 电缆 | X | ○ | ○ | ○ | ○ | ○ |
| 金属部件 | ○ | ○ | ○ | ○ | ○ | ○ |
| 木质部件 | X | X | X | X | X | X |
| 塑胶部件 | ○ | ○ | ○ | ○ | ○ | ○ |
| 电路板组件 | X | ○ | ○ | ○ | ○ | ○ |
| 变压器 | ○ | ○ | ○ | ○ | ○ | ○ |
| 喇叭件 | ○ | ○ | ○ | ○ | ○ | ○ |
| 包装材料 | ○ | ○ | ○ | ○ | ○ | ○ |

本表格依据SJ/T 11364的规定编制。

○: 表示该有害物质在该部件所有均质材料中的含量均在GB/T 26572规定的限量要求以下。

X: 表示该有害物质至少在该部件的某一均质材料中的含量超出GB/T 26572规定的限量要求。

注: 环保使用期限取决于产品正常工作的温度和湿度等条件。



注: 本产品仅适用于海拔 2000m 及以下地区安全使用。



注: 本产品仅适用于非热带地区安全使用。



扫码登录惠威官网，获取详细资料

因设计变更等原因，所示资料可能与实物不符，恕不另行通知

③