



网络广播终端 (IP-9809 MANUAL)



产品说明书
www.hivi.com

HIVI惠威. 美国
HiVi Acoustics, Inc.
11630 Goldring Road, Arcadia, CA 91006, USA
Tel: +1 626 930 0606 Fax: +1 626 930 0609

HIVI惠威. 中国
珠海惠威科技有限公司
中国广东省珠海市联港工业区大林山片区东成路南1号
电话: 0756-6268035 传真: 0756-6268006、6268052
客户服务热线: 400-090-9199

※ 因设计变更等原因，所示资料可能与实物不符，恕不另行通知。
Due to the reasons in the change of design or others, product information contained here may not be in conformity with product itself. We reserve the right of no prior notice before change.

Public Address System

欢迎进入惠威专业智能广播系统产品世界

感谢阁下选购惠威高品质专业广播系列产品。阁下在使用本产品前，请务必仔细阅读并清楚理解该产品的使用指南及注意事项，确保您能感受到惠威专业高品质广播系列产品所给您带来的完美表现。

惠威PA(Public Address System)是惠威专为宾馆、大厦、广场、智能小区、工厂、学校、机场、码头等场所播放通告、背景音乐、相互联络、消防报警等研发设计的系统产品。而功放机则是整个系统中最为重要的核心部件，其稳定性和可靠性就摆在该产品的首位，惠威PA系列高品质广播专用功放机借鉴当今国际领先的技术和工艺精心研制的高性能、高稳定性、高可靠性的优质产品，其声音更加清晰、透明，音质可同Hi-Fi产品相媲美，输出功率足、频响更宽广、声音更具有穿透力、更有层次感，是众多用户、单位的首选产品之一，是优质广播工程的坚实力量。

五、安装注意事项：

1. 不能让任何液体流入机内。
2. 电源线如有破损，应立即停止使用。
3. 机器不应放在通风不良、多尘、潮湿、阳光照射、有热源、高温或易受振动的地方。
4. 设备应安全接地。
5. 电源插头和插座应相容。
6. 本设备带有高压端子，必须由专业人员指导连接并交付使用。

六、技术参数：

型 号	IP-9809
网络协议	ARP/IP/UDP/TCP/ICMP/IGMP，支持组播接收音频数据，支持跨网段跨路由配置
网络延时	文件播放/实时采播<150MS
音频位率	8Kbps-320Kbps自适应
频率响应	40Hz-18KHz -3dB
信 噪 比	≥90dB
输出功率	12W*2(THD=10%)RMS
本地音频输入接口	一路MIC，一路Linein
机身尺寸(mm)	280x180x69mm

四、常见故障与维护：

1. 网络连接状态未连通现象

通过服务器“终端状态”查看终端网络连接是否正常。

检查终端IP地址是否正确，通过终端配置线连接查看。

拔下终端输入的网线，将网线接入笔记本电脑。“ping”服务器地址(点击“开始-运行”，输入“ping+空格+服务器地址”)，如不通检查网络，连通则进行下一步。

检查终端供电，网络音箱额定输入电压为交流220V±10%。

与处于正常状态的终端互换试试，判断是不是终端本身的故障。

2. 播放MP3时没有声音

检查终端上的音箱输出端子接线是否有效连接。

检查网线是否有效连接。

检查电源供电是否正常。

检查网络连接是否正常。

检查终端地址配置(每台终端出厂时都配置有序列号，如果与服务器验证的序列号批次不一样是无法播放出声音的)。

与处于正常状态的终端互换试试，判断是不是终端本身的故障。

3. 播放MP3时声音断续

检查终端的供电电压是否正常(交流220V±10%)。

检查网络是否有“丢包”现象(点击“开始-运行”，输入“ping+空格+终端地址”)。网线布线距离太远超出有效距离(超五类网线有效距离一般为80米内)。

检查终端的IP地址是否有重复。

与处于正常状态的终端互换试试，判断是不是终端本身的故障。

网络广播终端 (IP-9809 MANUAL)

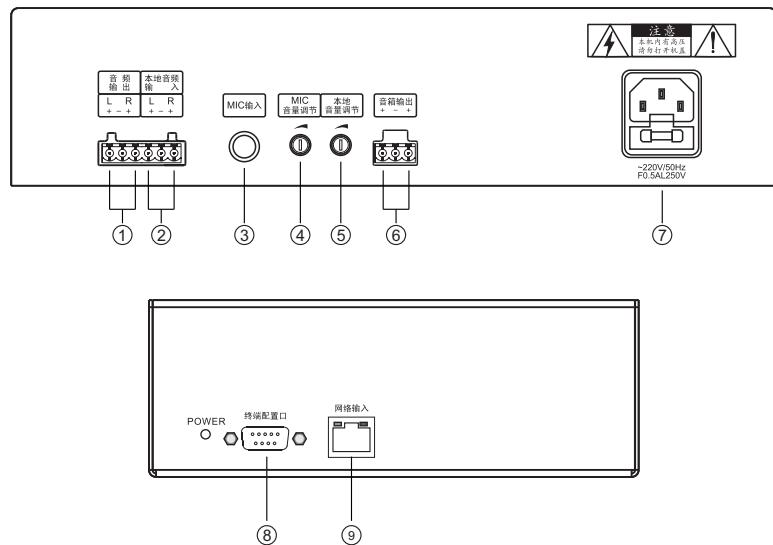


使用说明

一、产品特点：

- 专业硬件音频芯片解码，音质更纯正、运行更稳定。
- 支持本地话筒，线路音频接入(即本地音源输入)。
- 网络远程优先功能，自动强插。
- 本地音源音量调节。

二、功能说明：



1. 扩展音频输出口
2. 本地音频输入口
3. MIC输入口
4. MIC音量调节旋钮
5. 本地音频音量调节旋钮
6. 定阻音箱连接口
7. 电源输入口
8. 终端配置端口(配合我司串口线使用)
9. 网络输入口(连接交换机或路由器)

三、终端配置调试：

- 第一步：从包装盒里取出终端，并观察终端在运输过程中是否损坏。
- 第二步：使用配置线将终端和配置计算机的串口连接起来。
- 第三步：给终端通电，并观察是否工作正常，各个指示灯是否正常发亮。
- 第四步：启动终端配置程序，配置终端地址信息(终端IP地址、子网掩码、网关及服务器地址等)；

终端出厂默认地址：	
IP地址	192.168.1.105
子网掩码	255.255.255.0
网关	0.0.0.0
服务器地址	192.168.1.6

- 第五步：将终端连接到网络，并保持和服务器的通讯良好；使用音频线连接音箱。
- 第六步：通过服务器对该终端广播一段音频文件，仔细听音箱发声是否正常，如果不正常，请切断终端电源。
- 第七步：拔下终端的各项连接线缆。
- 第八步：将终端安装到可用环境，并连接好各种线缆。
- 第九步：重新测试终端，观察是否可以正常工作，指示灯是否工作正常。